

## Tauchmotorpumpen mit Mantelkühlung für Klar- und Schmutzwasser, geeignet für den Dauerbetrieb.

### C 135 W

#### Einsatz

Be- und Entwässerungsaufgaben in sauberem oder verschmutztem Wasser als Umwälzpumpe für Gartenteiche, Springbrunnen und Bachläufe, zur Trockenhaltung von Gruben, Schächten, Räumen. Absenkung von Oberflächenwasser. Noteinsatz bei Überflutungen.

Durch den Kühlmantel mit oberliegendem Druckanschluß ist eine ausreichende Motorkühlung auch bei niedrigem Wasserstand (Schlürfbetrieb) gewährleistet.

Aufstellung: stationär oder transportabel.

Fördermedium: Klar- oder Schmutzwasser mit Festanteilen bis 8 mm Korngröße. Max. Temperatur des Fördermediums: 35°C, kurzfristig bis 60°C.

Betriebsart: Dauerbetrieb.

#### Bauart

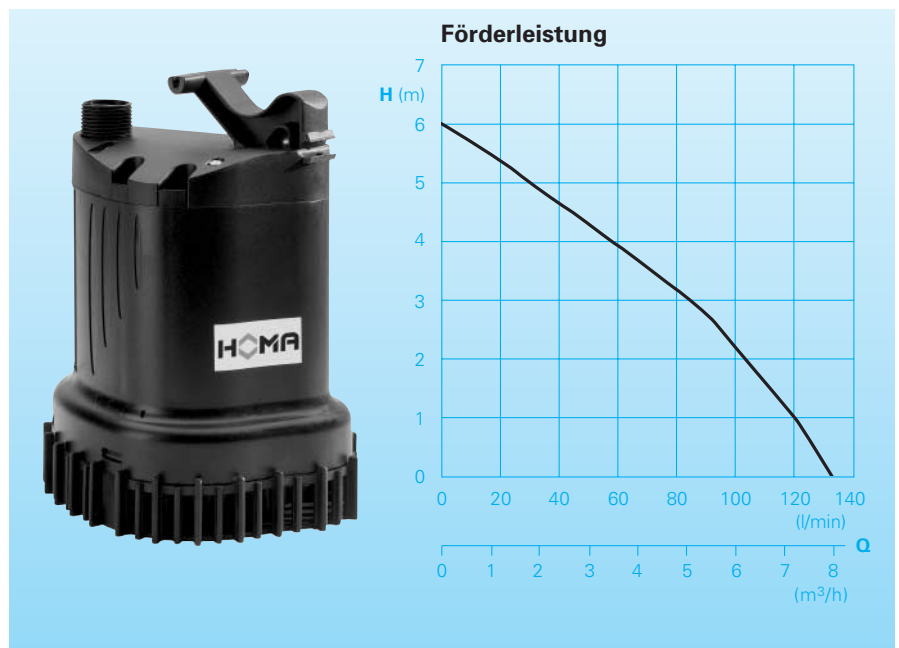
Motorumflutete Tauchmotorpumpe bestehend aus:

Pumpe: Einstufige Kreiselpumpe mit vertikalem Druckanschluß R 1" AG.

Laufgrad: Freistromrad, freier Durchgang 8 mm, selbstreinigend, bei Laufgradblockierung läuft der Motor mehrmals kurz rückwärts, um die blockierenden Feststoffe freizugeben.

Motor: Spaltrohr-Naßläufermotor, dichtungslos, Rotor und Welle mediumumflutet. Isolationsklasse B, Schutzart IP 68.

Welle/Lagerung: Edelstahl-Keramikwelle, Gleitlager. Anschlußkabel: H05RN-F3G0,75



#### Technische Daten

Kennlinie Nr.	Pumpentyp	Motorleistung		Spannung 50 Hz (V)	Nennstrom (A)	Anschlußkabellänge (m)	Gewicht (kg)
		P <sub>1</sub> (kW)	P <sub>2</sub> (kW)				
①	C 135 W	0,14	0,1	230/1Ph	0,9	10	3,5

Drehzahl: 2900 U/min

Druckanschluß: R 1" AG

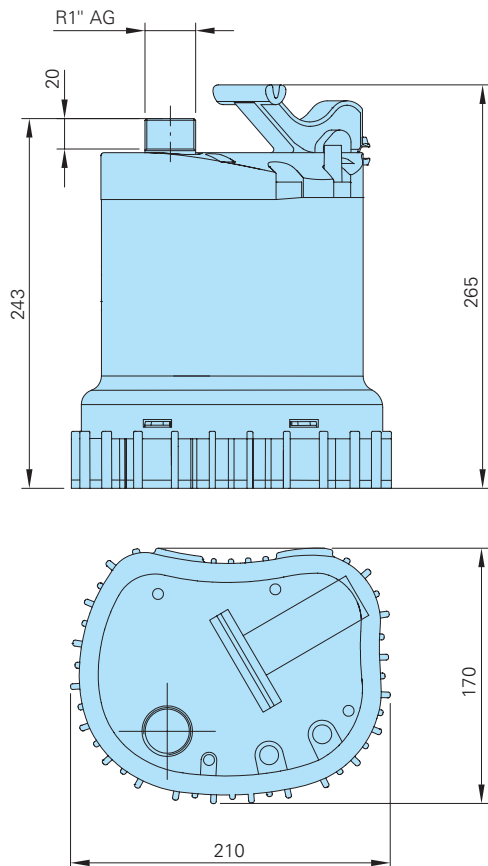
#### Werkstoffe:

Motorgehäuse, Motorwelle, Schrauben	rostfreier Edelstahl
Saugsieb, Außengehäuse	schlagfester Kunststoff
Laufgrad	glasfaserverstärkter Kunststoff
Elastomere	NBR

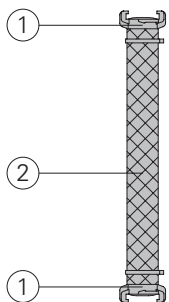
#### Lieferumfang

Pumpe mit 10 m Anschlußkabel und Netzstecker.

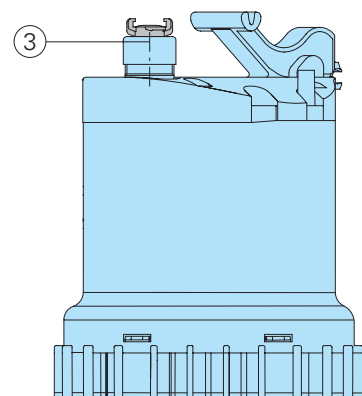
## Baumaße



### Zubehör



Bezeichnung	Größe	Art.-Nr.	Bezeichnung	Größe	Art.-Nr.
① Schlauchkupplung, Messing	1"	2003313	○ HOMA-Nivomatik Schwimmerschaltung zum Zwischenkuppeln – für 230 V/1Ph		
② PVC-Schlauch, je m	1" Ø	2621000	AZW 10/5	5 m Kabel	1435055
Kunststoff-Spiralschlauch, je m	1" Ø	2632025	AZW 10/10	10 m Kabel	1435105
Schlauchschele	¾"-1"	2302330	○ Fehlerstrom-Schutzschalter 2-polig, Fi 16/0,03 A		1561160
③ Festkupplung, Messing	R 1" IG	2005323	○ Alarmschaltgerät AL1 Netzabhängiger Alarm, mit Anschluß für Akku 9V (s.u.) für netzunabhängigen Betrieb, mit eingebautem Signalgeber Netzanschluß		1586010
			Akku 9V für netzunabhängigen Alarm		1952209
			Schwimmerschalter MB, quecksilberfrei, Funktion MIN oder MAX, mit integr. Gegengewicht.		
			Kabellänge	6 m	1465706
				10 m	1465710



Wir führen HOMA Pumpen

**HOMA**  
PUMPEN MIT SYSTEM

HOMA Pumpenfabrik GmbH  
Postfach 2263, D-53814 Neunk.-Seelscheid  
Tel. ++49 (0) 22 47 / 702-0, Fax ++49 (0) 22 47 / 702 -44  
e-mail: info@homa-pumpen.de  
www.homapumpen.de