

## Погружные канализационные насосные установки для принудительного отвода сточной воды с пластмассовыми или стальными резервуарами-сборниками

### Sanimaster PE, FE, VA

#### Использование

Используются для удаления сточной воды из помещений, находящихся ниже уровня воды в канализационных системах. (В Германии предписаны немецкой индустриальной нормой DIN 12056). Модели серий PE, FE и VA с большими резервуарами-сборниками и особенно мощными насосами предназначены для обслуживания крупномасштабных жилых или производственных построек, а также общественных заведений, например жилищных комплексов, деловых и торговых центров, больниц, общественных учреждений, школ и т.д. Компактная и легкая для монтажа конструкция позволяет размещение установок на малых площадях, а также монтаж после завершения строительных работ. Горизонтальное расположение насосов обеспечивает прямое прохождение транспортируемой жидкости без применения дополнительных соединительных деталей (колен). Между насосом и резервуаром-сборником может быть встроена задвижка, позволяющая снятие насоса при полном резервуаре-сборнике, без отключения установки, так, что непрерывная работа двухнасосной установки возможна и с одним насосом. Резервуары-сборники из различных материалов поставляются в соответствии со стандартными размерами объемом от 180 л до 1000 л.

**Госстандарт:** разработка и сборка производится в соответствии с немецкими индустриальными нормами под контролем государственных учреждений. Сертификат № 0220119.

**Области применения:** чистая и загрязненная вода, сточная вода с твердыми и волокнистыми частицами, фекалии. Макс. температура перекачиваемой воды 35°C, кратковременно до 60°C.

**Режим работы:** повторно-кратковременный

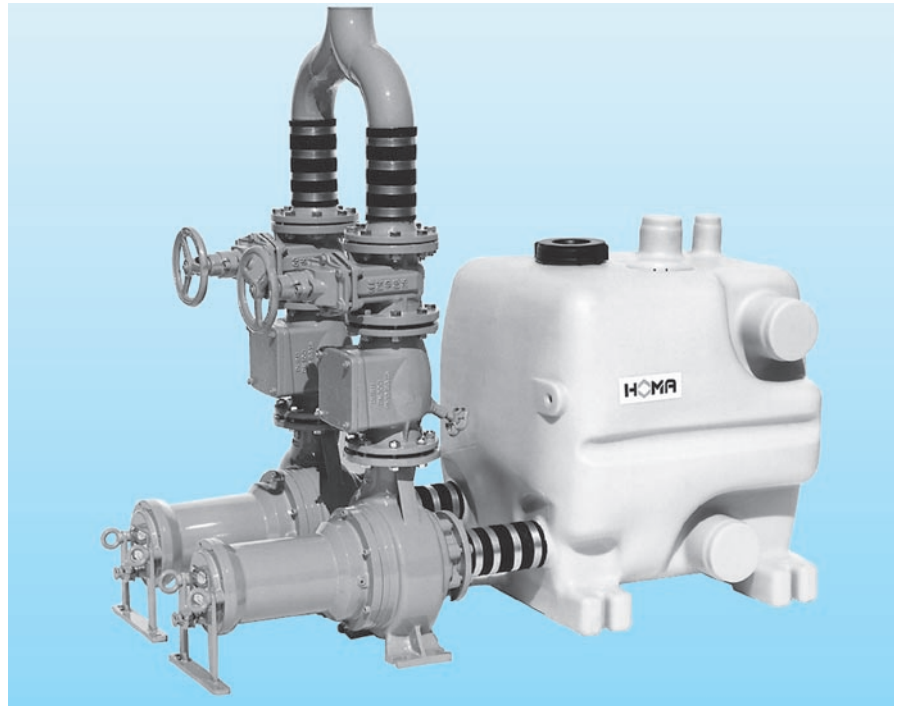
#### Конструкция

Незатопляемые одно- или двухнасосные установки состоящие из:

**Резервуар-сборник:** не гниющий, не проницаемый для газов и запахов резервуар, из различных материалов.

□ Пластмассовый резервуар: общий объем 400 л, возможна тандемная установка двух резервуаров с общим объемом 800 л.

Впускной штуцер: DN 150 горизонтальный (3 штуки), DN 100 вертикальный. Вентиляционные патрубки: DN 70. Вход для ручного мембранного насоса DN 50. Отверстие для чистки с накручиваемой крышкой. Вводы для подключения пневматического регулятора уровня и поплавкового выключателя.



□ Стальной резервуар (оцинкованная или нержавеющая сталь). Общий объем от 180 л до 1000 л. (Резервуары большего объема по спец. заказу).

Впускной штуцер: DN 150 горизонтальный. Вентиляционные патрубки: DN 70. Вход для ручного мембранного насоса R 1½" IG. Отверстие для чистки с накручиваемой крышкой. Вводы для подключения пневматического регулятора уровня и поплавкового выключателя.

**Насосы:** Одноступенчатые насосы с горизонтальной установкой, вертикальные напорные патрубки.

**Колёса:** Закрытое одноканальное колесо (M), или свободно-вихревое колесо (V).

**Электродвигатели:** погружные водонепроницаемые электродвигатели 400 Вольт/3 фазы, датчик нагрева изоляции в обмотке. Класс стойкости нагрева изоляции F. Класс защиты IP 68.

Сильно увеличенный вал электродвигателя, не требующий смазки подшипник качения. **Прокладки:** 2 независимо друг от друга действующие прокладки (со стороны насоса карбид кремния, со стороны двигателя угольный графит/хромированная сталь) в маслянной запорной камере. Контроль масла снаружи. Могут быть заказаны с электронным датчиком герметизации маслянной запорной камеры.

**Противовзрывная защита:** все модели могут быть заказаны во взрывобезопасном варианте в соответствии с

Ⓢ I I 2 G EEx de [ib] I I B T 4

#### Материалы

Резервуар-сборник	см. таблицу резервуары-сборники
Корпус электродвигателя	
Корпус насоса	
Рабочее колесо	серый чугун
Вал электро-двигателя, винты	нержавеющая сталь
Резино-технические изделия	бутадиен-нитрильный каучук

#### Комплектация

Резервуары-сборники с одним или двумя насосами. Эластичные шланговые соединения с хомутами для впускного штуцера резервуара-сборника, соединение между насосом и резервуаром-сборником, вытяжка, вход для ручного мембранного насоса. 1 эластичный переходник DN 100 на каждый насос для подключения к канализационной системе про насос (в зависимости от модели с фланцем DN 80 или DN 100). Пневматический переключатель уровня. Электронный блок управления.

## Модели насосов – Технические характеристики

Индекс №	Модель насоса	Мощность электродвигателя P <sub>2</sub> (кВт)	Частота вращений	Номинальный ток (А)	Масса
<b>Напорный патрубок DN 80</b>					
<b>Свободный проход 70 мм</b>					
①	TP 70 M 13/4 D	0,9	1450	2,6	40
②	TP 70 M 16/4 D	1,3	1450	3,4	40
③	TP 70 M 26/4 D	1,9	1450	5,5	66
④	TP 70 M 31/4 D	2,4	1450	6,3	66
⑤	TP 70 V 36/2 D	2,9	2900	6,3	56
<b>Напорный патрубок DN 100</b>					
<b>Свободный проход 100 мм</b>					
⑥	MX 2339-D44	2,6	1450	6,2	71
⑦	MX 2341-D44	2,6	1450	6,2	71
⑧	MX 2444-T54	5,0	1450	9,9	113
⑨	MX 2446-T64	6,5	1450	13,1	118
⑩	MX 2448-T64	6,5	1450	13,1	118
⑪	MX 2330-T72	9,5	2900	18,8	105
⑫	MX 2331-T82	11,5	2900	22,2	110
⑬	MX 2335-T82	11,5	2900	22,2	110

Напряжение 400 Вольт/3 Фазы

Запуск электродвигателя до 4 кВт прямой, от 4 кВт + по схеме «звезда / треугольник».

## Модели резервуаров-сборников

Модель	Материал	Общий объем <sup>1)</sup>	Пропускная способность
PE 40	Полиэтилен	400 л	220 л
PE 80	Полиэтилен	800 л <sup>2)</sup>	440 л
FE 18	Оцинкованная сталь	180 л	80 л
FE 30	Оцинкованная сталь	300 л	135 л
FE 50	Оцинкованная сталь	500 л	225 л
FE 100	Оцинкованная сталь	1 000 л	600 л
VA 18	Нерж. сталь 1.4301 <sup>3)</sup>	180 л	80 л
VA 30	Нерж. сталь 1.4301 <sup>3)</sup>	300 л	135 л
VA 50	Нерж. сталь 1.4301 <sup>3)</sup>	500 л	225 л
VA 100	Нерж. сталь 1.4301 <sup>3)</sup>	1 000 л	600 л

1) Резервуары-сборники большего размера по спецзаказу

2) Два резервуара-сборника в тандеме

3) Стандарт, резервуар-сборник из 1.4571 по спецзаказу

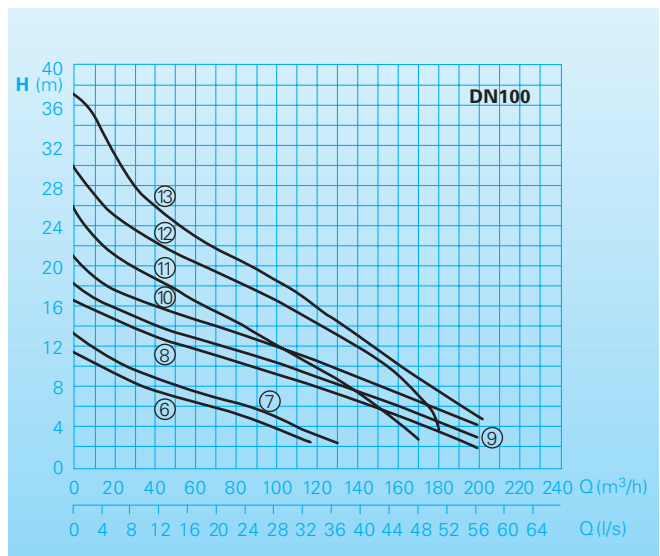
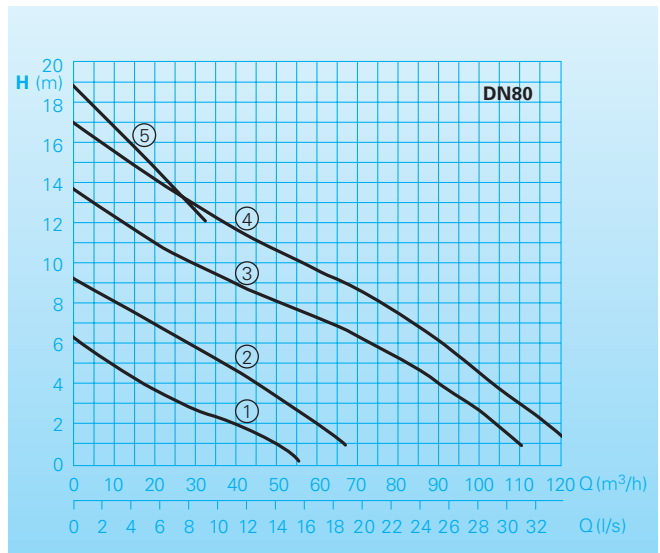
## Соответствие резервуар-сборник – насос

Модель насоса	Комбинируется с моделями резервуаров-сборников					
	PE 40	PE 80	FE 18 VA 18	FE 30 VA 30	FE 50 VA 50	FE 100 VA 100
TP 70 M 13/4 D	S+T	-	S+T	S+T	S+T	-
TP 70 M 16/4 D	S+T	-	S+T	S+T	S+T	-
TP 70 M 26/4 D	S+T	-	S+T	S+T	S+T	-
TP 70 M 31/4 D	S+T	-	S+T	S+T	S+T	-
TP 70 V 36/2 D	S+T	-	S+T	S+T	S+T	-
MX 2339-D44	S+T	T	-	S+T	S+T	T
MX 2341-D44	S+T	T	-	S+T	S+T	T
MX 2444-T54	S+T	T	-	S+T	S+T	T
MX 2446-T64	S+T	T	-	S+T	S+T	T
MX 2448-T64	S+T	T	-	S+T	S+T	T
MX 2330-T72	S+T	T	-	S+T	S+T	T
MX 2331-T82	S+T	T	-	S+T	S+T	T
MX 2335-T82	S+T	T	-	S+T	S+T	T

S+T: поставляется как однонасосная установка S или двухнасосная установка T

T: поставляется как двухнасосная установка T

## Мощность



## Расшифровка типового обозначения

Санимастер PE 40 T TP 70M/254D Ex

Серия \_\_\_\_\_

Материал изг. резервуара-сборника \_\_\_\_\_

PE=полиэтилен  
FE=оцинкованная сталь  
VA=нерж. сталь

Объем резервуара-сборника \_\_\_\_\_

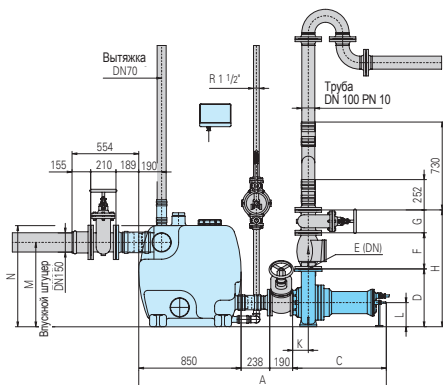
Кол-во насосов \_\_\_\_\_

S = 1 насос (одна насосная установка)  
T = 2 насоса (двухнасосная установка)

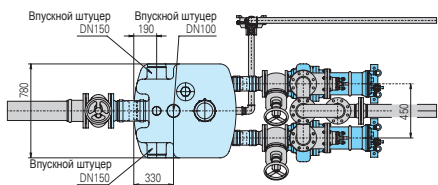
Типовое обозначение канализационного насоса \_\_\_\_\_

Взрывобезопасный вариант (по спецзаказу) \_\_\_\_\_

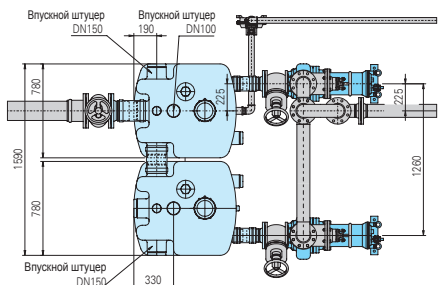
## Модели резервуаров-сборников PE 40 / PE 80



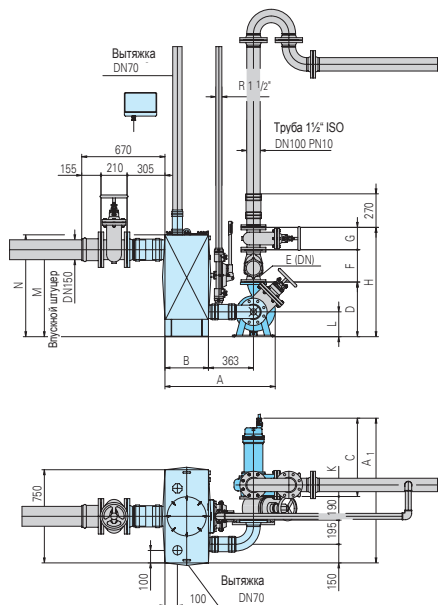
### PE 40 S/T



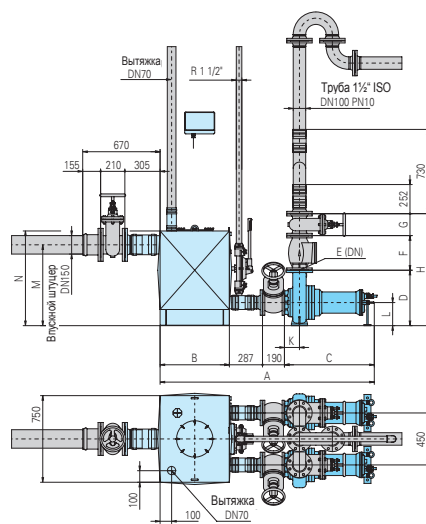
### PE 80 T



## Модели резервуаров-сборников FE 18 S / VA 18 S



Модель резервуара	Модель насоса	Размеры для монтажа												
		A	A <sub>1</sub>	B	C	D	E	F	G	H	K	L	M	N
PE 40 S PE 40 T	TP 70M 13 до 16 / 4D	1713	-	-	435	369	80	260	180	809	90	200	700	840
	TP 70M 26 до 31 / 4D	1754	-	-	476	440	80	260	180	880	93	200	700	840
	TP 70V 36 / 2D	1750	-	-	472	369	80	260	180	809	90	200	700	840
	MX 2339 до 41 / D 44	1769	-	-	491	400	100	300	190	890	93	200	700	840
	MX 2330 до 35 / T...	1896	-	-	618	400	100	300	190	890	93	200	700	840
	MX 2444 до 48 / T...	1946	-	-	668	480	100	300	190	970	130	200	700	840
PE 80 T	MX 2339 до 41 / D 44	1769	-	-	491	400	100	300	190	890	93	200	700	840
	MX 2330 до 35 / T...	1896	-	-	618	400	100	300	190	890	93	200	700	840
	MX 2444 до 48 / T...	1946	-	-	668	480	100	300	190	970	130	200	700	840
FE 18 S VA 18 S	TP 70M 13 до 16 / 4D	846	970	350	435	369	80	260	180	809	90	200	700	820
	TP 70M 26 до 31 / 4D	888	1011	350	476	440	80	260	180	880	93	200	700	820
	TP 70V 36 / 2D	846	1007	350	472	369	80	260	180	809	90	200	700	820
FE 18 T VA 18 T	TP 70M 13 до 16 / 4D	1262	-	350	435	369	80	260	180	809	90	200	700	820
	TP 70M 26 до 31 / 4D	1303	-	350	476	440	80	260	180	880	93	200	700	820
	TP 70V 36 / 2D	1299	-	350	472	369	80	260	180	809	90	200	700	820
FE 30 S FE 30 T VA 30 S VA 30 T	TP 70M 13 до 16 / 4D	1512	-	600	435	369	80	260	180	809	90	200	700	820
	TP 70M 26 до 31 / 4D	1553	-	600	476	440	80	260	180	880	93	200	700	820
	TP 70V 36 / 2D	1549	-	600	472	369	80	260	180	809	90	200	700	820
MX 2339 до 41 / D 44	MX 2339 до 41 / D 44	1568	-	600	491	400	100	300	190	890	93	200	700	820
	MX 2330 до 35 / T...	1695	-	600	618	400	100	300	190	890	93	200	700	820
	MX 2444 до 48 / T...	1745	-	600	668	480	100	300	190	970	130	200	700	820
FE 50 S FE 50 T VA 50 S VA 50 T	TP 70M 13 до 16 / 4D	1912	-	1000	435	369	80	260	180	809	90	200	700	820
	TP 70M 26 до 31 / 4D	1953	-	1000	476	440	80	260	180	880	93	200	700	820
	TP 70V 36 / 2D	1949	-	1000	472	369	80	260	180	809	90	200	700	820
MX 2339 до 41 / D 44	MX 2339 до 41 / D 44	1968	-	1000	491	400	100	300	190	890	93	200	700	820
	MX 2330 до 35 / T...	2095	-	1000	618	400	100	300	190	890	93	200	700	820
	MX 2444 до 48 / T...	2145	-	1000	668	480	100	300	190	970	130	200	700	820
FE 100 T VA 100 T	MX 2339 до 41 / D 44	2218	-	1250	491	400	100	300	190	890	93	200	1000	1200
	MX 2330 до 35 / T...	2345	-	1250	618	400	100	300	190	890	93	200	1000	1200
	MX 2444 до 48 / T...	2395	-	1250	668	480	100	300	190	970	130	200	1000	1200



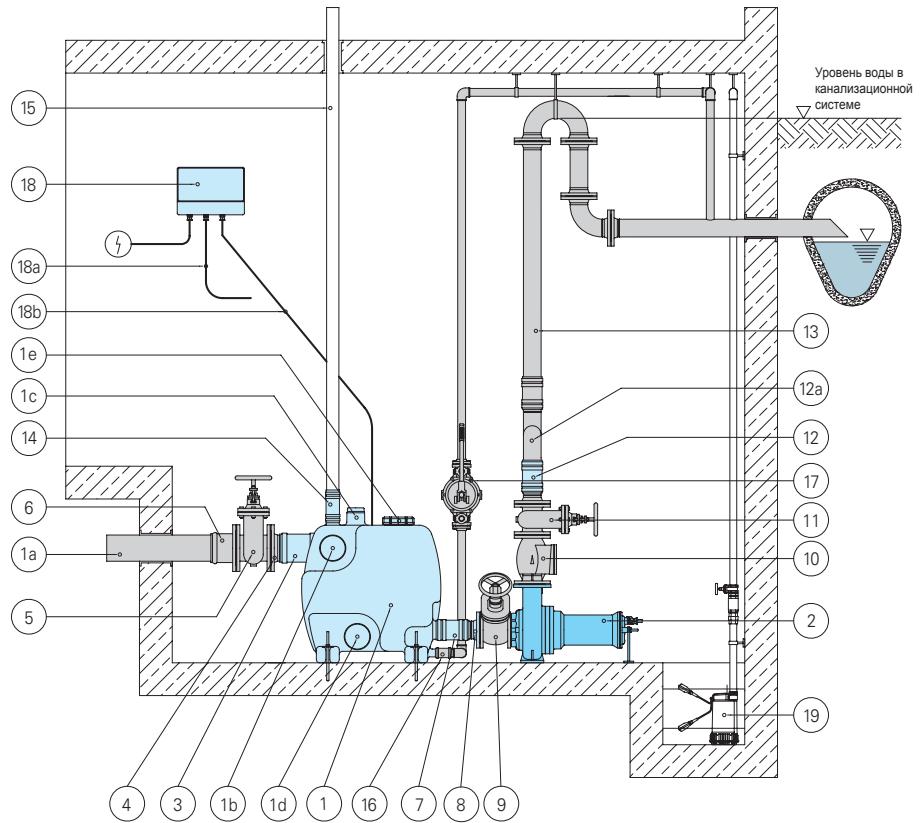
## Модели резервуаров-сборников FE 18 T/VA 18 T, FE 30-50 S+T/ VA 30-50 S+T, FE 100 T/ VA 100 T

## Блок управления

Пневматический блок регулирования уровня воды типа PS с переключением динамического напора. Может быть заказан с поплавковым выключателем. Электронный регулятор холостого пробега рабочего колеса предохраняет насос от засорения и забивания грязью. Электронный коммутационный аппарат для управления и контроля работы насоса и его важнейших функций.

- Пластиковый корпус IP 54 (прямой запуск) или IP 65 (запуск по схеме звезда/треугольник)
- Защита электродвигателя
- Защитное реле электродвигателя или комбинация запуска по схеме звезда / треугольник
- Переключатель с автоматического режима работы на ручной
- Световые индикаторы для контроля режима работы, направления движения, аварийного сигнала и уведомления о неполадках
- Индикация полного объема комплексных неполадок (индикация с неограниченным потенциалом)
- Сигнализация с сетевым питанием и зуммером
- Аккумуляторная сигнализация с заряжающим устройством для аккумулятора 9,6 Вольт (аккумулятор см. принадлежности)
- Датчик нагрева электродвигателя насоса
- Напряжение в сети 400 Вольт/3 фазы
- Эффективное напряжение 230 Вольт/1 фаза
- У двухнасосных станций автоматическое переменное включение насосов; автоматическое подключение второго насоса при экстремальной рабочей нагрузке; при поломке одного насоса автоматическое подключение второго насоса

## Монтаж и принадлежности



Название	Размер	Арт.№
① Резервуар-сборник		*
①a Горизонтальный впускной штуцер	DN 150	
①b Альтернативный горизонтальный впускной штуцер или соединение с резервуаром	DN 150	
①c Вертикальный впускной штуцер	DN 100	
①d Нижнее соединение с резервуаром	DN 150	
①e Отверстие для канала для чистки		
② Канализационный насос		*
③ Соединение для эластичного шланга	DN 150	*
④ Фланец для опоры трубы, PN 10	DN 150	2171017
⑤ Клиновидная задвижка (серый чугун), впускной штуцер резервуара с 2 фланцами PN 10, винтами и прокладками	DN 150	2216150
⑥ Фланцевая муфта PN 10 с винтами и прокладками	DN 150	2158015
⑦ Эластичное шланговое соединение	DN 100	*
⑧ Фланец для опоры трубы	DN 100	*
⑨ Клиновидная задвижка (серый чугун), впускной штуцер насоса с 2 фланцами PN 10, винтами и прокладками	DN 100 DN 150	2216100 2216150

Название	Размер	Арт.№
⑩ Обратный клапан (серый чугун), водопроводные трубы с 2 фланцами PN 10, винтами и прокладками	DN 80 DN 100	2212807 2212807
⑪ Клиновидная задвижка (серый чугун), водопроводные трубы с 2 фланцами PN 10, винтами и прокладками	DN 80 DN 100	2216080 2216100
⑫ Эластичный переходник с фланцем PN 10, винтами и прокладками	DN 80 DN 80/100 DN 100	2159021 ** **
⑬ Эластичный переходник для двухнасосной станции PE 40	DN 80/80 DN 80/100 DN 100/100 DN 100/150	2155080 2155081 2155100 2155150
⑭ для двухнасосной станции PE 80	DN 100/100 DN 100/150	2155200 2155205
⑮ Водопроводная труба со змейкой на высоте выше уровня воды в канализации		
- Фланцевый переход с 2 фланцами, длина 1 м, с винтами и прокладками	DN 80 DN 100 DN 150	2152081 2152201 2152251
- Удлинитель для трубы	DN 80 DN 100 DN 150	2150080 2150100 2150150
- Колено 90° с 2 фланцами PN 10, винтами и прокладками	DN 80 DN 100 DN 150	2153302 2153303 2153353
- Колено 180° с 2 фланцами PN 10, винтами и прокладками	DN 80 DN 100 DN 150	2153401 2153403 2153453

Название	Размер	Арт.№
⑯ Эластичное шланговое соединение для вытяжки	DN 70	*
⑰ Вытяжная труба	DN 70	по с пец.заказа
⑱ Эластичное шланговое соединение для ручного мембранного насоса	R 1 1/2"	*
⑲ Ручной мембранный насос	R 1 1/2" AG	8502455
⑳ Электронный блок управления с пневматическим переключением уровня		*
㉑ Соединительный кабель для электродвигателя		*
㉒ Пневматический напорный рукав		*
㉓ Автоматический осушительный насос Модель Хроматик, Н 117 или TP 28		см. спец. проспект

\* в комплекте поставки  
\*\* в комплекте поставки в зависимости от напорного патрубка насоса

**HOMA**  
PUMPEN MIT SYSTEM

HOMA Pumpenfabrik GmbH  
Postfach 22 63, D-53814 Neunk.-Seelscheid  
Tel. ++49(0)22 47/702-0, Fax ++49(0)22 47/702-44  
e-mail: info@homa-pumpen.de  
www.homapumpen.de