

Канализационные насосные установки для принудительного отвода сточной воды со встроенным обратным клапаном

Sanistar



Использование

Используются для удаления сточной воды, образующейся в санитарных узлах (туалетах, ваннах или душевых комнатах), находящихся ниже уровня воды в канализационных системах. (В Германии предписаны немецкой индустриальной нормой DIN 12056). Даже при наличии наклона к канализационному водопроводу, отток воды при его затоплении становится невозможным, что приводит к затоплению помещений.

Системы принудительного отвода сточных вод HOMA Sanistar идеальны для оснащения санузлов при строительстве новых домов, а также при ремонте жилья и старых построек, например:

- частных многоквартирных домов
- полуподвальных помещений
- в качестве канализационного оборудования для подвалов
- для туалетов в ресторанах, гостиницах, кинотеатрах и театрах, торговых центрах, школах и больницах.

Госстандарт: разработка и сборка производится в соответствии с немецкими индустриальными нормами под контролем государственных учреждений.
Сертификат № 0220119.

Проверка на максимальную нагрузку: для всех насосов проводится серийно проверка на максимальную нагрузку в соответствии с предписанием RK 0,63/6,3, степень безопасности А, что делает возможным применение в:

- общественных и частных помещениях с противорадиационной защитой
- военных бункерах

Области применения: чистая и загрязненная вода, сточная вода с твердыми и волокнистыми частицами, фекалии. Макс. температура перекачиваемой воды 35°C, кратковременно до 60°C.

Режим работы: повторно-кратковременный

Конструкция

Герметичные одинарные и двойные насосные установки состоящие из:

Резервуар-сборник: не гниющий, не проницаемый для газов и запахов пластмассовый резервуар.

Впускные штуцеры:

- DN 100 горизонтальный, высота 180 мм
- DN 100 горизонтальный, высота 250 мм
- DN 100 вертикальный
- DN 150 горизонтальный и вертикальный
- DN 40 вертикальный

Напорный патрубок: фланец DN 80, эластичный переходник DN 80/ DN 100. В напорный патрубок встроен шарообразный обратный клапан.

Вентиляционные патрубки: вертикальные, DN 70. Вход для ручного мембранного насоса R 1" IG.

Канал для чистки с накручиваемой крышкой.

Насос: интегрирован в резервуар-сборник. Не забивающееся рабочее колесо со свободным проходом в 45 мм.

Электродвигатель: погружной, водонепроницаемый электродвигатель. Однофазный или трехфазный вариант. Датчик нагрева изоляции в обмотке. Класс стойкости нагрева изоляции F. Класс защиты IP 68. Стальной хромированный вал, не требующий смазки на весь период эксплуатации подшипник качения.

Прокладки: 3 радиальные прокладки для изоляции масляной запорной камеры. Контроль масла возможен снаружи.

Противовзрывная защита: все модели могут быть заказаны во взрывобезопасном варианте в соответствии с $\text{Ex II 2 G EEx d [ib] IIBT4}$

Материалы

Резервуар-сборник	
Корпус насоса	полиэтилен
Рабочее колесо	
Крышка насоса	серый чугун
Вал электродвигателя,	
винты	нержавеющая сталь
Резино-технические изделия	бутадиен-нитрильный каучук

Индекс	Модель	Кол-во насосов	Мощность электродвигателя		Напряжение 50 Герц (Вольт)	Частота вращений (мин.)	Номинальный ток (А)	Вес (кг)	Резервуар-сборник		
			P 1 (кВ)	P 2 (кВ)					общий объем	Пропускная способность	
①	Sanistar	110 W	1	1,7	1,3	230/1 Ph	1450	7,1	42	70 л	30 л
①		110 D	1	1,5	1,1	400/3 Ph	1450	3,1	42	70 л	30 л
②		120 W	1	2,3	1,7	230/1 Ph	1450	10,7	51	70 л	30 л
②		120 D	1	2,3	1,7	400/3 Ph	1450	4,4	51	70 л	30 л
③		130 D	1	3,0	2,1	400/3 Ph	2900	5,1	51	70 л	30 л
①	Sanistar	210 W	2	1,7	1,3	230/1 Ph	1450	7,1	79	95 л	45 л
①		210 D	2	1,5	1,1	400/3 Ph	1450	3,1	79	95 л	45 л
②		220 W	2	2,3	1,7	230/1 Ph	1450	10,7	88	95 л	45 л
②		220 D	2	2,3	1,7	400/3 Ph	1450	4,4	88	95 л	45 л
③		230 D	2	3,0	2,1	400/3 Ph	2900	5,1	88	95 л	45 л

Модели Sanistar от 210 до 230 могут быть заказаны с одним насосом, с возможностью для подключения второго насоса.

Впускные штуцеры: DN 100 (3), DN 150 (2), DN 40.
Напорный патрубок: Фланец DN 80,
 Эластичный переходник DN 80 / DN 100
Вентиляционные патрубки: DN 70
Вход для ручного мембранного насоса: R 1" IG.

Электрокабель:	Модель	Длина
Блок управления:	H07 RN – F 7G 1,5	3 м
Штекер блока управления:	H07 RN – F5 G 1,5	0,8 м

Блок управления

Пневматический блок регулирования уровня воды с переключением динамического напора. Электронный регулятор холостого пробега рабочего колеса предохраняет насос от засорения и забивания грязью. Электронный коммутационный аппарат управляет работой насоса, контролирует все его рабочие функции и сигнализирует возможные сбои и неполадки. Защита электродвигателя с помощью датчика нагрева обмотки. Оптический и зуммерный сигнал при неполадках.

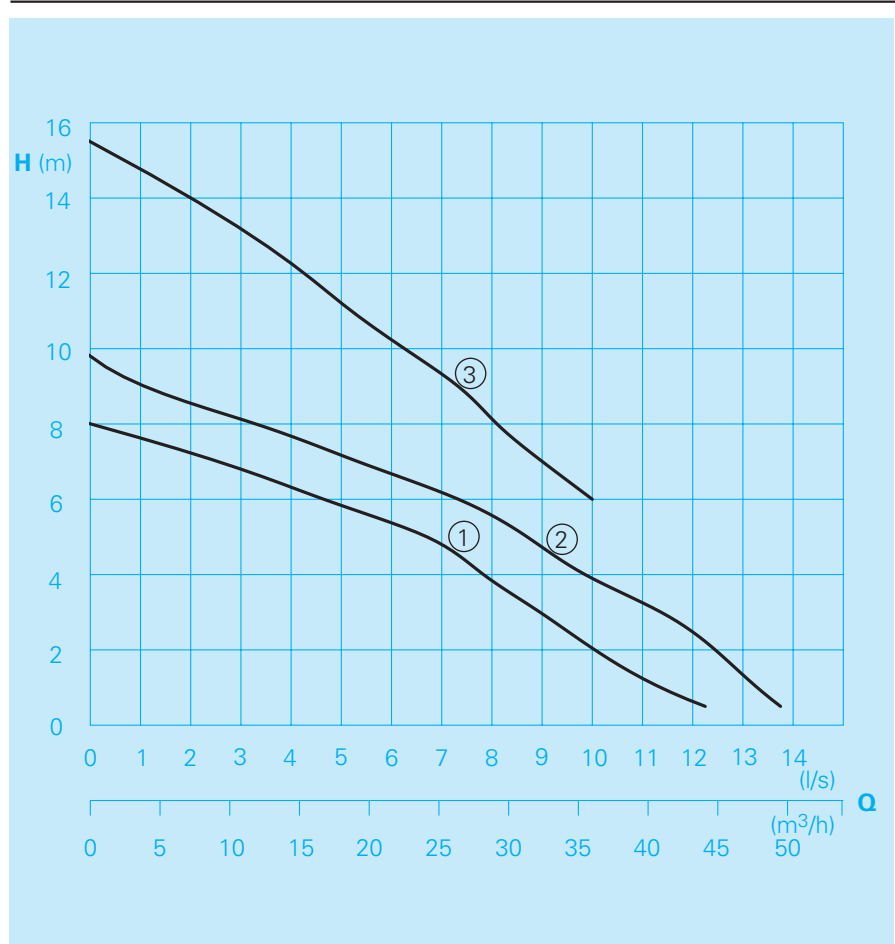
Предупреждение о комплексных неполадках. Индикатор направления вращения вала. Возможность подключения к диагностическому прибору ServCom (см. принадлежности) для:

- Контроля количества рабочих часов, переключений циклов коммутации; промежутка между техосмотрами, экстремальными условиями работы
- Изменения режима работы

Несложное подключение независимой от электроснабжения системы сигнализации с помощью аккумулятора мощностью 9 Вольт. Дополнительно для двухнасосной установки: Переменное включение насосов при каждом цикле работы. При экстремально высокой нагрузке автоматическое включение обоих насосов. При поломке одного из насосов автоматическое включение резервного насоса.

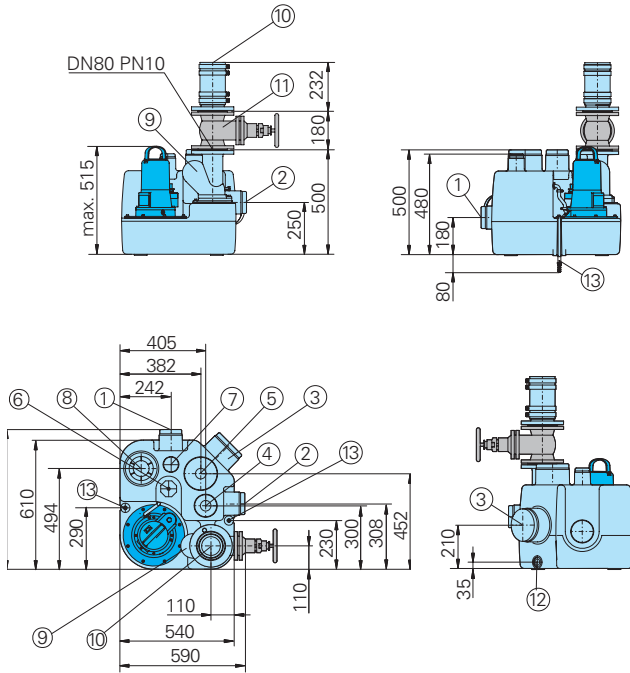


Мощность

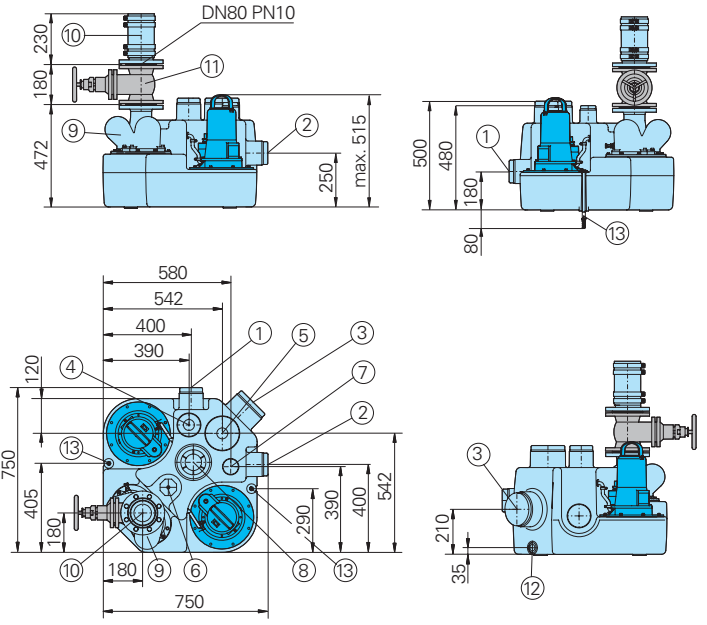


Основные компоненты и размеры

Sanistar 110, 120, 130 (однонасосная установка)



Sanistar 210, 220, 230 (двухнасосная установка)



Все размеры в миллиметрах

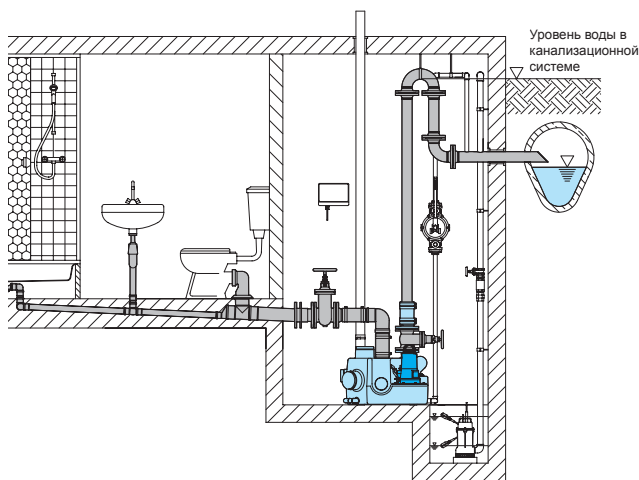
- ① Горизонтальное подводящее устройство DN 100
- ② Горизонтальное подводящее устройство DN 100
- ③ Горизонтальное подводящее устройство DN 150
- ④ Вертикальное подводящее устройство DN 100/ DN 40
- ⑤ Вертикальное подводящее устройство DN 150/ DN 40

- ⑥ Вход для пневматического управления
- ⑦ Вентиляционные патрубки DN 70
- ⑧ Канал для чистки
- ⑨ Шаровой обратный клапан DN 90
- ⑩ Эластичный переходник

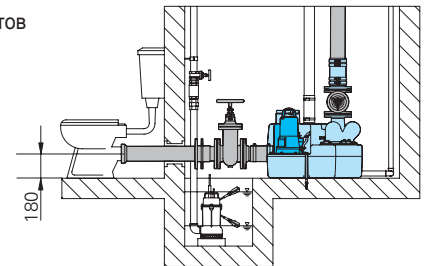
- ⑪ Клиновая задвижка DN 80
- ⑫ Вход для ручного мембранного насоса
- ⑬ Противозапотопительное устройство

Примеры установки

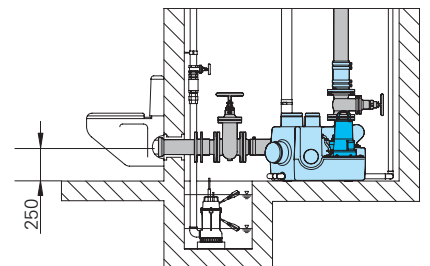
Вертикальное подводящее устройство



Прямое соединение евростандарт для туалетов (уровень воды 180 мм)



Прямое соединение подвесной унитаз (уровень воды 250 мм)

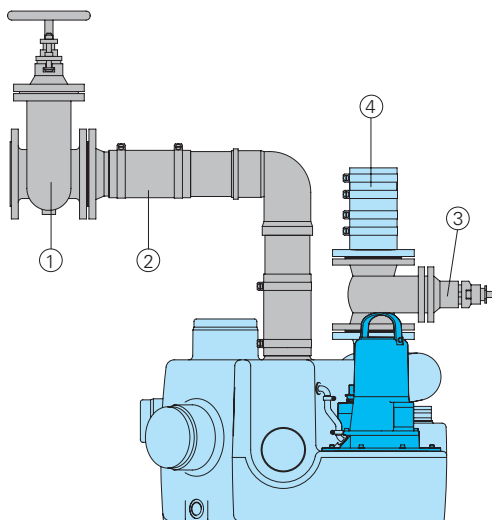


Комплектация

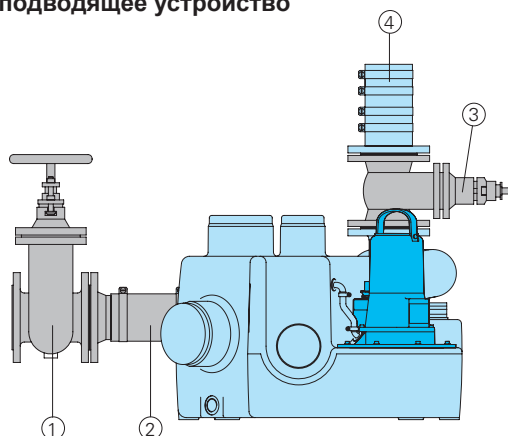
Резервуар-сборник с 1 насосом (Sanistar 1...) или 2 насосами (Sanistar 2...), напорный патрубок с полугерметичным обратным клапаном, фланец DN 80 и переходник DN 80/DN 100. Эластичные соединения для подводящего устройства DN 100 с хомутами. Пневматический блок регулирования уровня воды, электронный коммутационный аппарат с кабелем и изолированным штекером (1 Ph) или СЕЕ-штекером 16 А (3 Ph).

Принадлежности

Вертикальное подводящее устройство



Горизонтальное подводящее устройство



Название	Размер	Арт.№	Название	Размер	Арт.№
① Клиновидная задвижка с 2 фланцами PN 10 (серый чугун), винтами и прокладками	DN 100 DN 150	2216100 2216150	④ Эластичный фланцевый переходник DN 80 для водопровода	DN 100 DN 80	в комплекте 2159021
② Эластичный фланцевый переходник	DN 100 DN 150	2159041 2159541	○ Ручной мембранный насос	R 1"IG	8502445
○ Хомут	S 115/20 GBS 168/30	2311520 2317520	○ Аккумулятор 9 Вольт для независимой от электроснабжения сигнализации		1952209
③ Клиновидная задвижка с 2 фланцами PN 10 (серый чугун), винтами и прокладками	DN 80	2216080	○ Диагностический прибор ServCom для контроля количества рабочих часов и изменения режима работы насоса		

HOMA
PUMPEN MIT SYSTEM

HOMA Pumpenfabrik GmbH
Postfach 22 63, D-53814 Neunk.-Seelscheid
Tel. ++49(0)22 47/702-0, Fax ++49(0)22 47/702-44
e-mail: info@homa-pumpen.de
www.homapumpen.de